

Classic Series

C6 · 335-355W  
MWT单晶硅高效光伏组件

20.8%

转换效率最高可达20.8%

### 产品特性

- 高效率**  
MWT背接触电池组件, 无主栅线, 更高的组件效率
- 高可靠性**  
导电背板二维封装技术, 零焊接, 多倍加严环境测试, 优异的衰减特性
- 高寿命**  
MWT单玻组件具备30年功率保证, 由英国劳合社和中国人保提供再保险
- 高收益**  
更高更持久的功率输出, 提升发电收益
- 高颜值**  
无主栅设计, 高辨识度的细栅线图形, 图案可定制化
- 无铅环保**  
秉承绿色光伏设计理念, 实现组件工艺、材料无铅化

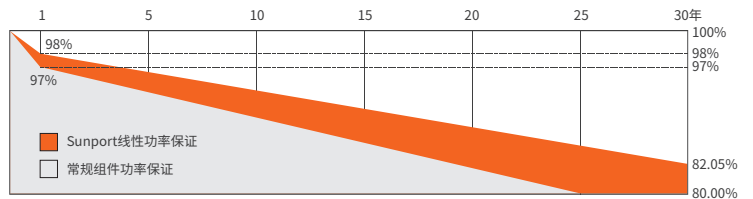
### 全球30年发电性能保证

**12年**  
质量保证

**30年**  
功率保证

中国人保 / 劳合社全球承保

**PICC LLOYD'S**



※首年衰减低于2%, 30年线性功率质保, 发电功率保证82%。

### 全面的体系及产品认证

- ★ ISO 9001: 2015质量管理体系
- ★ ISO 14001: 2015环境管理体系
- ★ ISO 45001: 2018职业健康安全管理体系
- ★ 中国质量认证中心CQC领跑者认证
- ★ 德国TUV NORD 技术认证



江苏日托光伏科技股份有限公司

地址: 无锡市新吴区锡士路20号

电话: 0510-68501333

邮箱: info@sunportpower.com

网址: www.sunportpower.cn



## 电性能参数 (STC)

规格/型号	单位	SPP335N60H	SPP340N60H	SPP345N60H	SPP350N60H	SPP355N60H
最大功率 (Pm)	W	335	340	345	350	355
功率公差	W			0~+5		
最佳工作电压 (Vm)	V	33.2	33.4	33.6	33.8	34.0
最佳工作电流 (Im)	A	10.10	10.18	10.27	10.37	10.45
开路电压 (Voc)	V	40.3	40.5	40.7	40.9	41.1
短路电流 (Isc)	A	10.61	10.70	10.79	10.89	10.97
组件效率 (ηm)	%	19.7	20.0	20.2	20.5	20.8

STC: AM=1.5, 辐照度1000W/m<sup>2</sup>, 组件温度25°C

## 电性能参数 (NMOT)

规格/型号	单位	SPP335N60H	SPP340N60H	SPP345N60H	SPP350N60H	SPP355N60H
最大功率 (Pm)	W	252	256	260	264	268
最佳工作电压 (Vm)	V	31.2	31.4	31.6	31.8	32.0
最佳工作电流 (Im)	A	8.09	8.16	8.24	8.31	8.38
开路电压 (Voc)	V	38.0	38.2	38.4	38.6	38.8
短路电流 (Isc)	A	8.60	8.68	8.76	8.84	8.92

NMOT: 辐照度800W/m<sup>2</sup>, 环境温度20°C, 风速1m/s

## 温度系数

电池额定工作温度 (NMOT)	43±2°C
功率温度系数	-0.36%/°C
电压温度系数	-0.28%/°C
电流温度系数	0.06%/°C

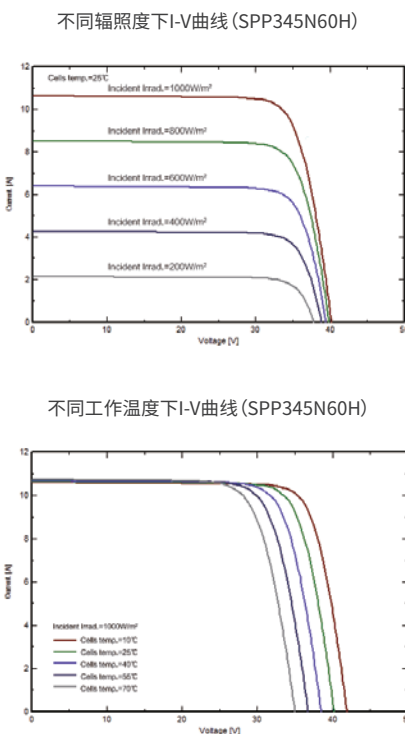
## 包装

运输方式	规格	每柜组件数量	每托组件数量
集装箱	40尺高柜	1008 / 1064	36

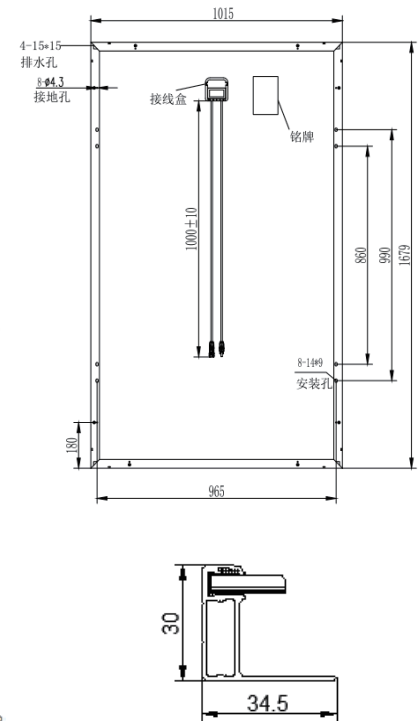
## 机械性能

组件尺寸(长×宽×高)	1679mmx1015mmx30mm
组件重量	19.5 kg
玻璃规格	高透减反射镀膜钢化玻璃, 3.2mm
电池	60(10x6) / 单晶 / 162.75mm
封装材料	EVA
边框	阳极氧化铝合金, 银白色
接线盒防护等级	IP68
线缆规格 (长度/截面积)	1000mm / 4mm <sup>2</sup>
连接器	MC4兼容

## IV—曲线



## 组件尺寸



## 工作条件

最大系统电压	DC1500V(TUV)
最大保险丝额定电流	15A
工作温度范围	-40°C~+85°C
机械载荷	5400Pa (正面) / 2400Pa (反面)
冰雹撞击试验	Φ25mm冰雹, 从1m的距离以23 m/s的速度
应用等级	Class A